

bruksanvisning



Cylinda T3200VPK

Cylinda
år efter år

Bruksanvisning

Torktumlare

Cylinda T3200VPK

Bäste Cylinda kund!

Välkommen till familjen av Cylinda kunder.

Vi hoppas att ni får många års nytta av er nya maskin.

Maskinen har många finesser. För att få största möjliga nytta av dess funktioner rekommenderar vi att ni läser bruksanvisningen innan ni använder maskinen. Information om hur man undviker följder för miljön lämnas i bruksanvisningen.

Cylinda

Snabbguide

1

Textilierna

- Sortera textilier av samma slag för att få en så jämn torkning som möjligt.

2

Tryck på huvudströmbrytaren

3

Lägg i plaggen

- Stäng luckan.

4

Välj program och eventuella tillval

- Vrid på Programväljaren till önskat program.

5

Tryck på knappen Start

6

Torkprogram avslutat

- I displayen visas Klar när programmet är avslutat.
- Rensa luddfiltret efter varje torkning.

7

När du torkat färdigt

- Slå av huvudströmbrytaren och stäng luckan.

Innehåll

Innan du använder maskinen första gången	4	Felsökning	17
Språkval	4	Maskinen startar inte	17
Säkerhetsanvisningar	5	Maskinen blir helt strömlös under programmets gång	17
Säkerhet	5	Maskinen läcker vatten	17
Förpackningsmaterial	5	Torkningen tar för lång tid	17
Återvinning	5	Felmeddelande	17
Barnsäkerhet	6	Teknisk information	18
Allmänt	6	Tekniska uppgifter	18
Barnspärr	6	Standardtester	18
För att aktivera/inaktivera barnspärren	6	Information om energimärkning	19
Beskrivning av torktumlaren	7	Service	20
Råd och tips innan du torktumlar	8	Innan du kontaktar service	20
Material som kan torktumlas	8	Installation	21
Material som inte får torktumlas	8	Torktumlarens placering	21
Statisk elektricitet	8	Justera fötterna	22
Torktumla	9	Kondensvattnet	22
Sortera textilierna	9	Transport/vinterförvaring	23
Välj program	10	Einstallation	23
Tryck på knappen Start	12	Luckhängning	24
Torkprogram avslutat	12	Gör så här	25
Inställningar	13		
Du kan göra följande inställningar	13		
Så här når du inställningarna:	13		
Ljudsignal	13		
Språk	13		
Barnsäker	13		
Skötsel och rengöring	14		
Rengöring av luddfilter	14		
Tömning av kondensvattentanken	15		
Rengöring av förångarfilter och förångare	15		
Rengöring av autofilter	16		
Rengöring av maskinens utsida	16		

Innan du använder maskinen första gången

Språkval

Du blir ombedd att välja språk i displayen när du anslutit din maskin och startar för första gången.

Gör så här:

1. Vrid på programväljaren och välj mellan: US English, English, Svenska, Dansk, Norsk, Suomi, Français, Deutsch, Italiano, Espanol, Русский, Nederlands.
2. Tryck på Stop för att spara inställningen.

Tvättmärkning

Vissa material är känsliga för torktumling. Kontrollera och följ alltid textiliernas tvättmärkning och läs mer i kapitel, Råd och tips innan du torktumlar.

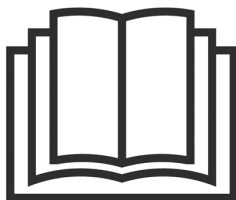
OBS!

När du startar torktummlaren första gången eller efter ett längre stillestånd kan ett lätt dunkande höras. Detta ljud är normalt och försvinner efter några torkningar.

Säkerhetsanvisningar



Läs och spara bruksanvisningen!



- Elinstallation, om sådan krävs, ska göras av behörig fackman.
- Maskinen får endast användas till torktumling enligt beskrivning i denna bruksanvisning.
- Reparation och underhåll som berör säkerhet eller prestanda, ska utföras av behörig fackman.
- Skadad nätkabel får endast bytas av behörig fackman.
- För att inte rök från öppen eld eller gaser från utrustning som bränner andra bränslen ska sugas in i rummet när torktummlaren är igång, krävs tillräcklig ventilation.
- Torka inte otvättad tvätt i torktummlaren.
- Föremål som har blivit nedsmutsade med t ex matolja, aceton, alkohol, bensin, fotogen, fläckborttagningsmedel, terpentin, vax och vaxborttagningsmedel bör tvättas i varmt vatten med extra tvättmedel innan de torkas i torktummlaren.
- Föremål som skumgummi, latex, plast, vattentäta textilier, gummibeklädda artiklar och kläder eller kuddar fyllda med skumgummistoppning får inte torkas i torktummlaren.
- Sköljmedel eller liknade produkter bör användas enligt tvättmedelsfabrikantens rekommendationer.
- Maskinen är inte avsedd att användas av personer (även barn) som är fysiskt eller psykiskt handikappade eller saknar erfarenhet och kunskap. Sådana personer måste få instruktion av den person som har ansvaret för deras säkerhet, hur maskinen ska användas.
- Barn måste övervakas så att de inte leker med maskinen.

Säkerhet

- Maskinen får inte användas för torkning av textilier som har kemtvättats hemma eller som kan innehålla rester av brännbara vätskor.
- En flottör stänger av maskinen om det är stopp i kondensvattenslangen eller risk för överfyllnad i kondensvattentanken.

WARNING!



Under pågående program är torktummlarens baksida mycket varm. Låt maskinen svalna helt innan baksidan vidrörs.

Installation

Se kapitel Installation.

WARNING!



Efter att maskinen ställts på sin plats får den inte startas på 24 timmar. Om torktummlaren av någon anledning behöver läggas ner vid transport eller service ska den läggas på vänster sida framifrån sett.

Förpackningsmaterial

Källsortera enligt din kommuns rekommendationer.

Återvinning

Den här maskinen är tillverkad och märkt för återvinning. För att förhindra personsador måste maskinen göras obrukbar efter beslut att skrota maskinen. Kontakta din kommun för information om var och hur din maskin ska återvinnas på rätt sätt.

Barnsäkerhet

Allmänt

WARNING!



Låt inte barn leka med torktumlaren!

- Om luckan öppnas under pågående program kan textilierna vara mycket varma, risk för att man bränner sig.
- Torktumlaren startar inte automatiskt om luckan stängs (t ex om ett barn drar igen luckan inifrån).

Barnspärr

Genom att aktivera en barnspärr kan man förhindra att barn startar torktumlaren eller ändrar ett startat program.

För att aktivera/inaktivera barnspärren

Gör så här för att öppna menyn för inställningar:

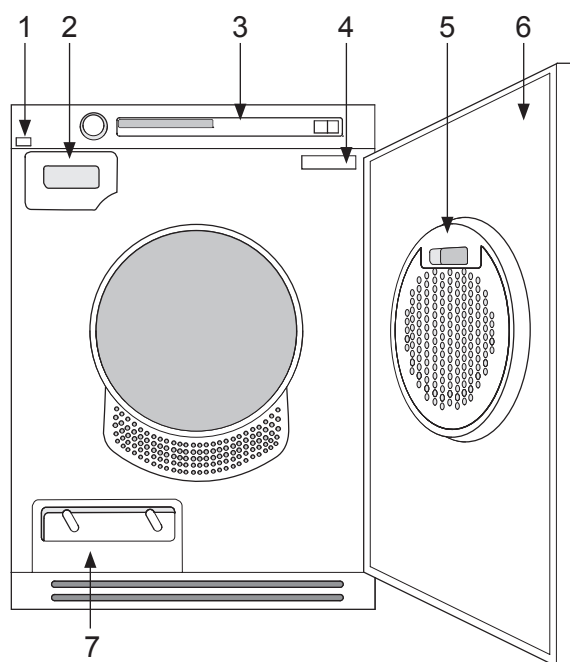
1. Stäng av maskinen med huvudströmbrytaren.
2. Tryck in knappen Stop och sätt på maskinen med huvudströmbrytaren. Tryck sedan på knappen Stop 5 gånger inom 10 sekunder.
3. Välj den inställning du vill ändra på genom att vrida på programväljaren.
4. Tryck en gång på knappen Stop.
5. Ändra och spara inställning enligt beskrivning nedan.
6. Tryck på knappen Start för att återgå till programmenyn.

För att förhindra att barn startar maskinen kan man aktivera en barnspärr.

1. T. Vrid på programväljaren, välj Barnsäker På eller Barnsäker Av.
2. Tryck på knappen Stop en gång för att spara inställningen.

Man kopplar temporärt ur barnspärren genom att samtidigt trycka på knapparna Start och Stop. Barnspärren är då urkopplad i 3 minuter.

Beskrivning av torktumlaren



1. Huvudströmbrytare
2. Kondensvattentank
3. Panel
4. Typskylt

5. Luddfilter
6. Ytterlucka
7. Förångare och filter


Råd och tips innan du torktumlar

Här följer några råd du kan ha nytta av innan du börjar torktumla.

Centrifugerat?

Textilier som ska torktumlas bör vara centrifugerade med 1000 varv/min eller mer. Högre centrifugeringsvarvtal sparar såväl energi som torktid.


Material som kan torktumlas

 Symbolen betyder att materialet tål torktumling. Bäst lämpade för torktumling är bomullstyger, frotté och konstfibermaterial. Plaggen blir mjukare och luftigare när de tumlas än när de hängtorkas.

OBS!

Slitaget av textil i torktumslaren är obetydligt. Det ludd som fastnar i luddfiltret är damm och fiberrester som bildats när textilierna använts.

Material som inte får torktumlas

 Symbolen betyder att materialet inte tål torktumling. Vissa material kan smälta eller bli brandfarliga om de utsätts för värme, andra kan mista sin form eller krympa.

Torktumla inte heller

- material som är märkta "Torkas ej i närheten av värme".
- plagg som har kemtvättats hemma.
- skumplast.
- glasfibermaterial.
- ylle ska inte torktumlas på grund av risken för filtning.

Statisk elektricitet

För att minska risk för statisk elektricitet i tvätten efter torktumling kan du:

- Använda sköljmedel vid tvättning.
- Vänta fem minuter efter avslutat torkprogram innan du öppnar luckan och tar ut tvätten ur torktumslaren.

OBS!

Du kan stoppa torktumslaren genom att trycka på knappen Stop i tre sekunder eller öppna luckan. I båda fallen avbryts programmet och startar från början vid omstart.

Om du inte vill starta om programmet så ta omedelbart ut all tvätt och sprid ut den så värmen kan försvinna.

Torktumla

Här följer en steg-för-steg-instruktion som hjälper dig till bästa möjliga torkresultat.

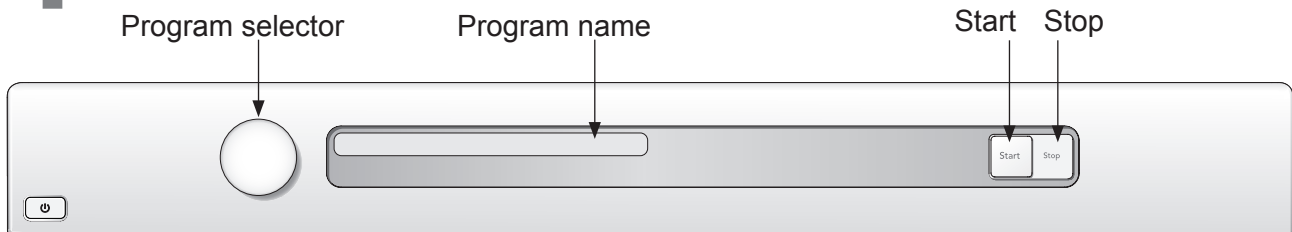
1 Sortera textilierna
Jämnaste torkningsresultat får du om alla textilierna är av samma material. Stäng blixtlås och knappar, knyt ihop skärp, sortera textilierna och anpassa mängd och temperatur.

2 Tryck på huvudströmbrytaren till displayen tänds

3 Öppna luckan, lägg i textilierna och stäng sedan luckan

Torktumla

4 Välj program



Välj program genom att vrida på programväljaren, programnamnet visas i displayfönstret.

Förslag på vad programmen kan användas till

För programmen Auto extratorrt, Auto skåptorrt och Auto normaltorrt finns två temperurlägen. Dels normal temperatur men även låg temperatur för känsligare textilier.

Auto extratorrt

Normal temperatur. Detta program är till för textilier som är extra svåra att torka, t ex jeans med mycket tjocka sömmar.

Auto skåptorrt

Normal temperatur. De här programmet stänger av värmen när tvätten är torr utan att vara övertorkad. Programmet Auto skåptorrt stänger av värmen något senare än Auto normaltorrt. Pröva dig fram till det som passar bäst.

Auto normaltorrt

Normal temperatur. De här programmet stänger av värmen när tvätten är torr utan att vara övertorkad. Programmet Auto skåptorrt stänger av värmen något senare än Auto normaltorrt. Pröva dig fram till det som passar bäst.

Auto extratorrt f°

Låg temperatur. Detta program är till för textilier som är extra svåra att torka, t ex jeans med mycket tjocka sömmar.

Auto skåptorrt f°

Låg temperatur. De här programmet stänger av värmen när tvätten är torr utan att vara övertorkad. Programmet Auto skåptorrt stänger av värmen något senare än Auto normaltorrt. Pröva dig fram till det som passar bäst.

Auto normaltorrt f°

Låg temperatur. De här programmet stänger av värmen när tvätten är torr utan att vara övertorkad. Programmet Auto skåptorrt stänger av värmen något senare än Auto normaltorrt. Pröva dig fram till det som passar bäst.

Auto stryktorrt

Det här programmet stänger av värmen när tvätten är lagom fuktig för strykning eller mangling.

Tidsprogram 1:20

80 minuter, programmet och torkresultatet anpassas efter programtiden.

Tidsprogram 1:00

60 minuter, programmet och torkresultatet anpassas efter programtiden.

Tidsprogram 0:40

40 minuter, programmet och torkresultatet anpassas efter programtiden.

Tidsprogram 0:20

20 minuter, programmet och torkresultatet anpassas efter programtiden.

Torktumla

Programtabell

Här redovisas förbrukning av energi och tid för några olika program. Tabellen visar vilken påverkan centrifugeringshastigheten vid tvätt har. Förbrukningsvärdena kan variera beroende på rumstemperatur, luftfuktighet, gods, variationer i elnätet samt valda tillvalsfunktioner

För nedan angivna förbrukningsvärden gäller följande förutsättningar:

Tillluftens temperatur: 23 °C

Tillluftens fukthalt: 55 %

Torktemperatur: Normal

Program	Material	Last	Centrifugeringsvarvtal (v/min)	Energiförbrukning ca (kWh)	Programtid ca (min)
Auto extratorrt	Bomull,linne	1/1	800	2,5	242
			1000	2,1	211
			1400	2,0	199
			1600	1,9	193
Auto skåporrt	Bomull,linne	1/1	800	2,1	211
			1000	1,9	186
			1400	1,7	168
			1600	1,6	155
	Strykfritt, polyester/ bomull	1/2	1000	1,1	106
Auto normal-torrt	Bomull,linne	1/1	800	1,9	186
			1000*	1,77	174
			1400	1,5	149
			1600	1,3	124
	Bomull,linne	1/2	1000*	0,94	99
Strykfritt, polyester/ bomull	1/2	1000	0,7	68	
Auto stryktorrt	Bomull,linne	1/1	800	1,7	162
			1000	1,5	143
			1400	1,2	112
			1600	0,8	87

*Testprogram enligt EN61121:2012. Alternativet "tidsbesparing" ska vara aktivt.

Torktumla

5 Tryck på knappen Start Återstående torktid

En uppskattning av återstående torktid visas i displayen några minuter efter att torkprogrammet startats. 1:35 betyder exempelvis att ca 1 timma och 35 minuter återstår tills tvätten nått vald torrhetsgrad. Verklig återstående tid kan bli längre än den uppskattade tiden som visas i displayen. Återstående tid visas då som 0:15 till tvätten uppnått rätt torrhetsgrad.

Du kan stoppa torktumlaren genom att trycka på knappen Stop eller öppna luckan. I båda fallen avbryts programmet och startar från början vid omstart.

OBS!

Programmet påverkas inte om programväljaren ändras efter start.

6 Torkprogram avslutat

I displayen visas texten Klar när programmet är avslutat.

Kompressorns kylfläkt fortsätter gå ett tag efter programslut men stannar automatiskt eller vid aktivering av valfri knapp/vred.

Bakgrundsbelysning

Två minuter efter avslutat torkprogram går bakgrundsbelysningen i display och tillvalsknappar i energisparläge.

Kondensvatten

Kondensvattnet leds direkt till en golvbrunn.

OBS!

- Rengör luddfiltret efter varje torktumling.

WARNING!



Om luddfiltret sätts igen kan maskinens automatiska överhettningsskydd utlösas. Rengör filtret, vänta tills maskinen har svalnat och prova att starta. Startar den ändå inte: Ring service.

När du torkat färdigt

Slå av huvudströmbrytaren. Plocka ur kläderna, stäng luckan för att förhindra att små barn kryper in i maskinen.

Inställningar

Du kan göra följande inställningar

- Språk
- Barnsäker
- Ljudsignal

Så här når du inställningarna:

Gör så här för att öppna menyn för inställningar:

1. Stäng av maskinen med huvudströmbrytaren.
2. Tryck in knappen Stop och sätt på maskinen med huvudströmbrytaren. Tryck sedan på knappen Stop 5 gånger inom 10 sekunder.
3. Välj den inställning du vill ändra på genom att vrida på programväljaren.
4. Tryck en gång på knappen Stop.
5. Ändra och spara inställning enligt beskrivning nedan.
6. Tryck på knappen Start för att återgå till programmenyn.

Ljudsignal

1. Vrid på programväljaren och välj Signal På eller Signal Av för att torktumblaren ska tala om när programmet är klart eller att ett fel har uppstått.
2. Tryck på knappen Stop en gång för att spara inställningen.

Språk

1. Vrid på programväljaren och välj mellan: US English, English, Svenska, Dansk, Norsk, Suomi, Français, Deutsch, Italiano, Espanol, Русский, Nederlands.
2. Tryck på knappen Stop en gång för att spara inställningen.

Barnsäker

För att förhindra att barn startar maskinen kan man aktivera en barnspärr.

1. Vrid på programväljaren, välj Barnsäker På eller Barnsäker Av.
2. Tryck på knappen Stop en gång för att spara inställningen.

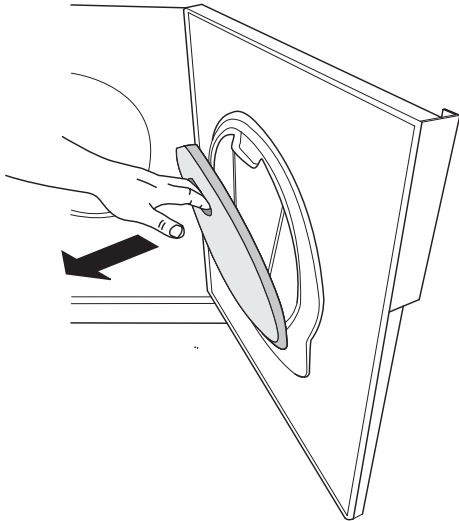
Man kopplar temporärt ur barnspärren genom att samtidigt trycka på knapparna Start och Stop. Barnspärren är då urkopplad i 3 minuter.

Skötsel och rengöring

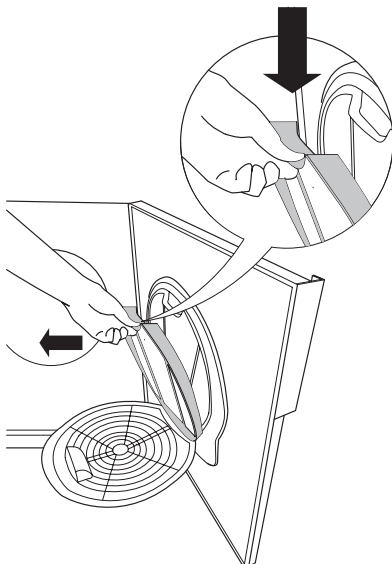
Rengöring av luddfilter

Luddfiltret ska rensas från ludd efter varje torktumling.

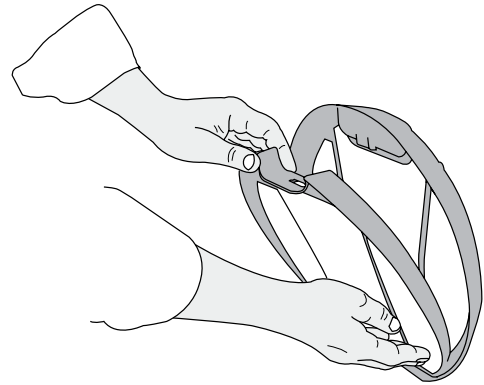
1. Ta tag i filterhållarens handtag och dra det mot dig för att öppna luddfiltret.



2. Öppna luddfiltret. Tryck på kanten med tummen som bilden visar och drag utåt.



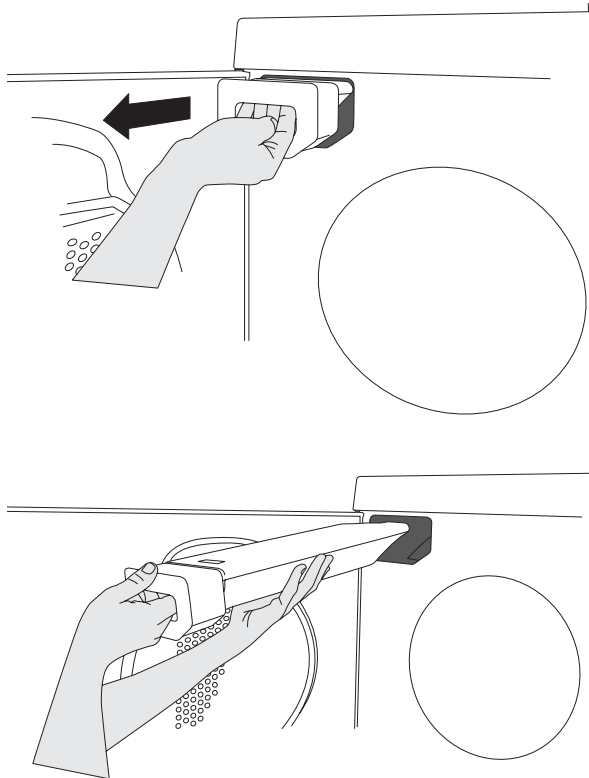
3. Stryk med handen eller en mjuk trasa bort luddet på filtrets alla sidor. Använd vid behov en fuktig svamp och lite diskmedel för att ta bort eventuell beläggning. Torka filtret torrt med en handduk.



4. Stäng igen luddfiltret innan luckan stängs.

Skötsel och rengöring

Tömning av kondensvattentanken



Om du inte anslutet maskinen till separat avlopp ska kondensvattentanken tömmas efter varje tumling. Dra ut kondensvattentanken, töm ut vattnet och sätt tillbaka tanken.

Om kondensvattentanken blir överfull avbryts programmet och "Överfullnad" visas i displayen. Töm behållaren och tryck på knappen Start så startar programmet.

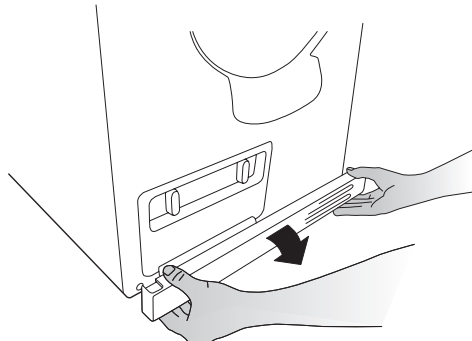
För anslutning till separat avlopp, se installationsanvisningen i dokumentsatsen.

Rengöring av förångarfilter och förångare

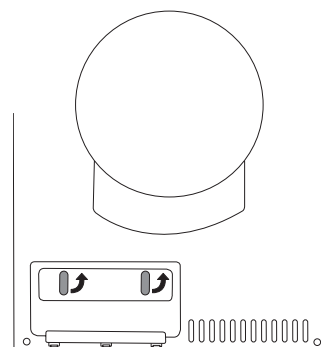
Rengör förångare och förångarfilter enligt de intervall som visas i maskinens display eller oftare.

1. Slå av Huvudströmbrytaren och öppna ytterluckan.

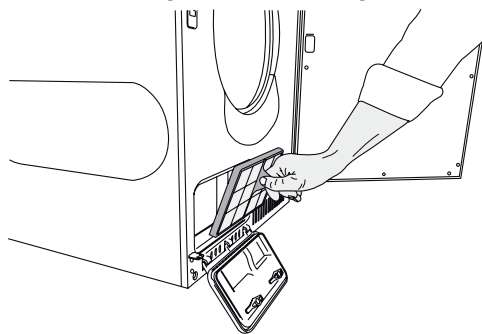
2. Ta loss sockeln.



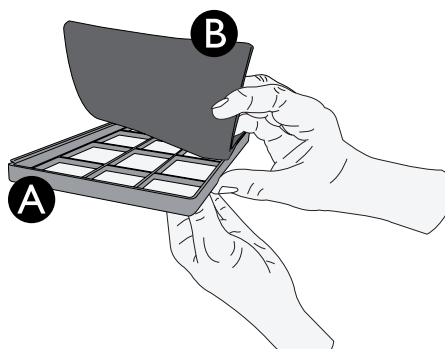
3. Öppna förångarluckan.



4. Dra ut filtret genom att ta tag i "örat" i mitten.

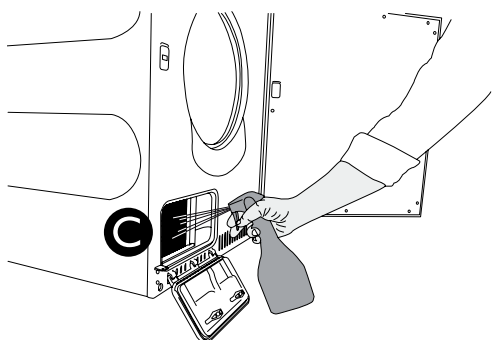


5. Torka av nätfiltret (A). Stryk med handen bort luddet från filtret. Använd en mjuk torr trasa för att ta bort eventuell beläggning.



Skötsel och rengöring

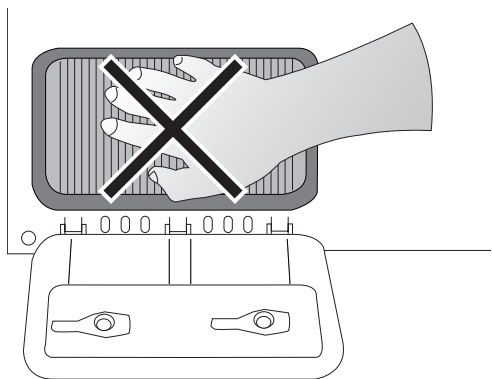
6. Ta ut skumfiltret (B) som sitter innanför nätfiltret. Tvätta skumfiltret i en tvättmaskin på ett sköljprogram eller kort tvättprogram. Det behövs inte något tvättmedel eller uppvärmning på vattnet. Luddet försvinner och filtret skadas inte.
7. Gör rent förångaren (C) genom att spraya vatten på flänsarna med en blomspruta. Luddet rinner då med vattnet som sedan kondensvattenpumpen tar hand om.



8. Sätt tillbaka de båda filtren och stäng luckan till förångaren igen.

OBS!

Undvik beröring av flänsarna på förångaren. De är mycket tunna och känsliga för beröring. Om flänsarna viks eller skadas försämras effekten i kondensorn betydligt och torkresultatet blir sämre.



Rengöring av autofilter

Rengör filtret enligt de intervall som visas i maskinens display eller oftare.

1. Dra ut och lyft ur kondensvattentanken.
2. Skruva upp och lyft ur autofiltret.



3. Spola rent autofiltret med vatten.
4. Skruva tillbaka autofiltret. Kontrollera att tätningen sitter på plats.

Rengöring av maskinens utsida

Rengör utsidan och programpanelen med mildt rengöringsmedel. Använd inga lösningsmedel, de kan skada maskinen. Duscha inte heller maskinen med vattenstråle.

OBS!

Låt inte damm samlas runt maskinen. Håll rent och svalt runt torktummlaren; damm, värme och fukt förlänger torktiden.

Felsökning

Maskinen startar inte

Kontrollera

- att luckan är ordentligt stängd.
- att huvudströmbrytaren är intryckt.
- att eventuell stickpropp är ansluten.
- att husets säkringar är hela.

Maskinen blir helt strömlös under programmets gång

Kontakta service.

Maskinen läcker vatten

Kontrollera att autofilter inklusive tätning är korrekt monterade och ej defekta.

Torkningen tar för lång tid

- Kontrollera att luddfiltret inte är igensatt, se kapitel Skötsel och rengöring.
- Töm kondensvattentanken. Rengör förångarfilter (nätfilter + skumfilter), förångare, luddfilter samt autofilter, se kapitel Skötsel och rengöring.

Felmeddelande

- Om Överfyllnad visas i displayen är kondensvattentanken full eller förångarfiltret igensatt. Töm tanken, rengör filter och starta om. Se kapitel Skötsel och rengöring.
- Läs Torkningen tar för lång tid i det här kapitlet om Maximal programtid visas i displayen.
- Gör rent luddfiltret om Rengör filtret visas i displayen.
- Om Rengör kondensor visas i displayen ska förångaren rengöras. Se kapitel Skötsel och rengöring.
- Om Rengör autofilter visas i displayen ska autofiltret göras rent. Se kapitel Skötsel och rengöring.
- Kontakta service om Termistorfel visas i displayen.
- Tryck på knappen Stop för att stänga felmeddelanden.

Teknisk information

Tekniska uppgifter

Höjd:	845 mm
Bredd:	595 mm
Djup:	585 mm
Vikt (netto):	52 kg
Cylindervolym	112 l
Varvtal:	50-55 rpm
Anslutningseffekt:	Se typskylt
Material i torktrumma:	Rostfritt stål
Material i ytterhölje:	Pulverlackerad och varmgalvaniserad stålplåt eller rostfritt stål
Uppställning	Tvättpelare eller fristående

Standardtester

Vid standardtest ska maskinens kondensvattenslang kopplas till avloppet.

Europa:

Torkprestanda:	EEN 611 21 (392/2012). Auto normaltorr, 7 kg bomull
Energideklaration:	EN 611 21 (392/2012). Auto normaltorr, 7 kg bomull
Testmetod ljudmätning:	IEC 60 704-2-6.

Teknisk information

Information om energimärkning

Informationsblad, i överensstämmelse med kommissionens delegerade förordning (EU) nr 392/2012

Cylinda

Modellbeteckning	T3200VPK
Max. torkkapacitet	7 kg
Energy efficiency class	A++
Årlig energiförbrukning (AE_o)	212 (kWh/år) ¹⁾
Energiförbrukning	
Auto normal torkning med full mängd (E_{dry})	1,77 (kWh)
Auto normal torkning med halv mängd ($E_{dry1/2}$)	0,94 (kWh)
Effektförbrukning	
AV-läge (P_o)	0,5 (W)
Effektförbrukning PÅ-läge (P_l)	0,5 (W)
Kondenseringseffektivitet	
Auto normal torkning med full och halv mängd (C_t)	91 (%)
Auto normal torkning med full mängd (C_{tdry})	91 (%)
Auto normal torkning med halv mängd ($C_{tdry1/2}$)	91 (%)
Torkprogram	Auto normal torkning ²⁾
Programtid (minuter)	
Auto normal torkning med full och halv mängd (T_t)	131 (minuter)
Auto normal torkning med full mängd	174 (minuter)
Auto normal torkning med halv mängd	99 (minuter)
Luftburet akustiskt ljud	66 (dB(A))
Typ av torkare (A = automatisk, NA = ej automatisk)	A
Standby-lägets tid	2 (minuter)
Kondenseringseffektivitetsklass	A ³⁾

¹⁾ Baserat på 160 standardtorkcykler för Auto normal torkning, full och halv mängd, och förbrukning i enlighet med lågeffektlägena. Den faktiska energiförbrukningen beror på hur maskinen används.

²⁾ Auto normal torkning som används med full eller halv mängd är standardprogrammet som informationen på etiketten och informationsbladet hänvisar till. Detta program är avsett för torkning av normalt våt bomullstvätt, och det är det effektivaste programmet för bomull i fråga om energiförbrukning.

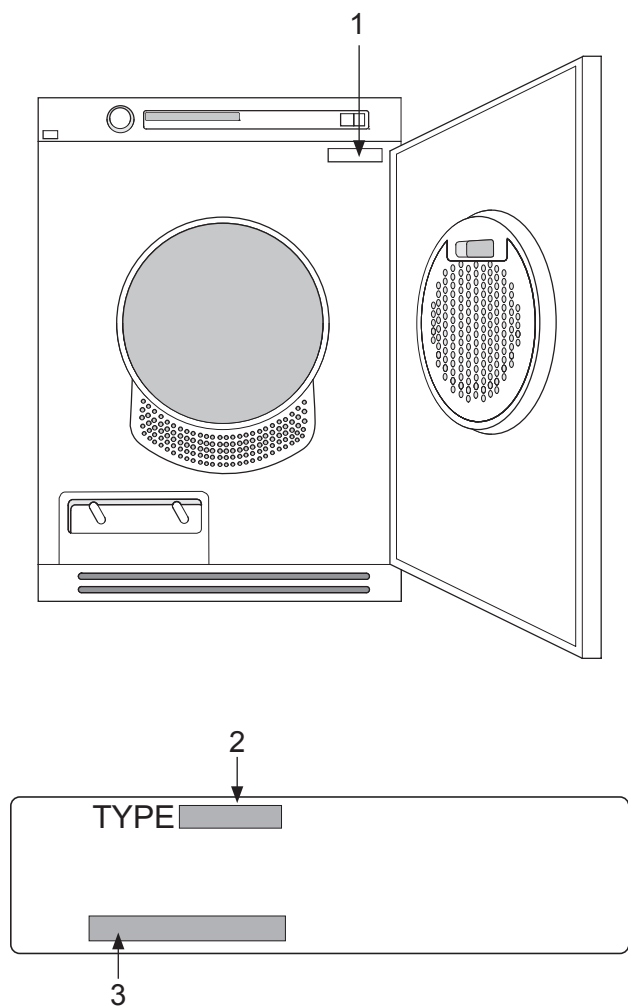
³⁾ På en skala från G (minst effektiv) till A (mest effektiv).

Service

Innan du kontaktar service

Se kapitlen Felsökning samt Skötsel och rengöring för att se om du kan åtgärda felet själv. Om du behöver kontakta service, ta reda på modellbeteckning, typbeteckning och serienummer.

Modellbeteckningen (1) finns på bruksanvisningens första sida och på maskinens panel. Typbeteckning (2) och serienummer (3) hittar du på typskylten som sitter på torktumlarens framsida innanför ytterluckan.



Kontaktadress

Cylinda Service

0771-25 25 00

Du betalar endast lokal telefontaxa

www.cylinda.se

Installation

VARNING!



Efter att maskinen ställts på sin plats får den inte startas på 24 timmar. Om torktummlaren av någon anledning behöver läggas ner vid transport eller service ska den läggas på vänster sida framifrån sett.

Torktummlarens placering

Torktummlaren kan placeras fristående eller som tvättpelare. Tänk på att torktummlaren producerar värme och den bör därför inte placeras i ett alltför litet utrymme. Om rummet är mycket litet tar torkningen, på grund av den begränsade luftmängden, längre tid.

VARNING!



- Eventuell elinstallation ska utföras av behörig fackman.
- Maskinen får inte installeras bakom en låsbar dörr, en skjutdörr eller en dörr med gångjärn på motsatt sida av torktummlarens.
- Ventilationen i sockeln på torktummlaren får inte blockeras av någon matta eller liknande.

TIPS!

- För att förbättra luftväxlingen, låt dörren vara öppen till den plats där torktummlaren är placerad.

Fristående

Torktummlaren kan placeras bredvid tvättmaskinen. En luftspalt på minst 5 mm måste finnas mellan tvättmaskin och torktummlaren.

Om kunden har problem med att maskinen kanar när den står på ett golv med låg friktion kan plastkopporna användas under torktummlarens fötter (mellan fot och golv).

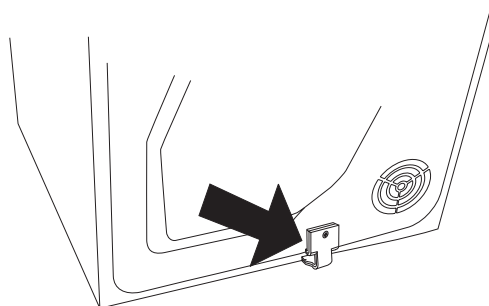
Tvättpelare

Torktummlaren kan ställas ovanpå en Cylinda tvättmaskin. Då använder man de tvättpelarfästen (fotkoppor och tippskydd) som följer med

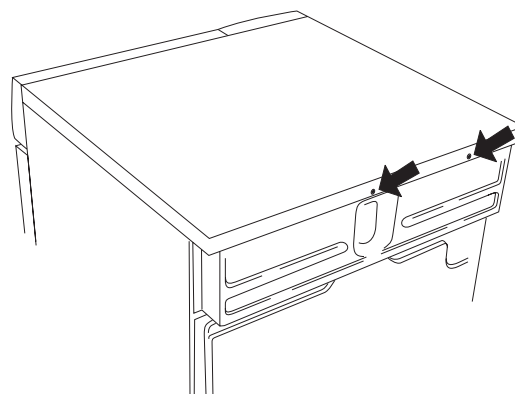
maskinen. Du hittar två fotkoppor i en påse i trumman och två tippskydd finns fästa nere till vänster på maskinens baksida. Utdragbar skiva finns att beställa hos din lokala återförsäljare.

Montera tvättpelare så här:

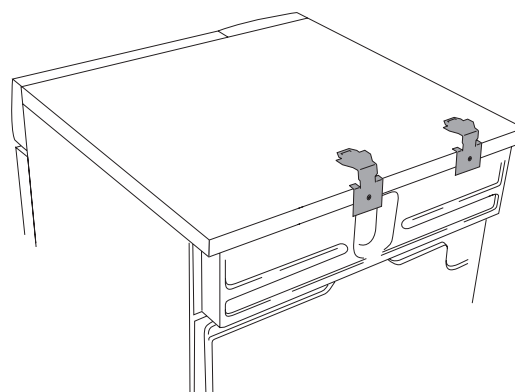
1. Lossa tippskydden.
Skruva tillbaka skruven.



2. Skruva bort de två markerade skruvarna på tvättmaskinens baksida.



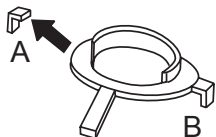
3. Fäst tippskydden med skruvarna som bilden visar.



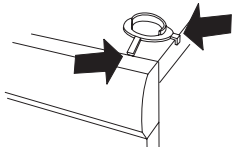
Installation

4. På tvättmaskinens topplock fästs de plastkoppar som ska fixera torktumlarens framfötter. Detta är viktigt, för först när tumlarens fötter står i plastkopparna vet man att tumlaren är rätt placerad på tvättmaskinen.

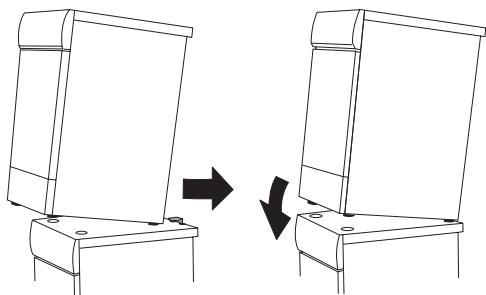
Bryt av tagg A på den kopp, som monteras på höger sida samt tagg B på den kopp som monteras på vänster sida. Tag därefter bort pappret på den självhäftande ytan under plastkopparna.



5. Passa in plastkopparna så att de "taggar" som markeras med pilar ligger mot lockets framkant, respektive sidokant och tryck fast dem på locket. Bryt därefter bort resterande tagg.



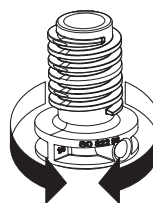
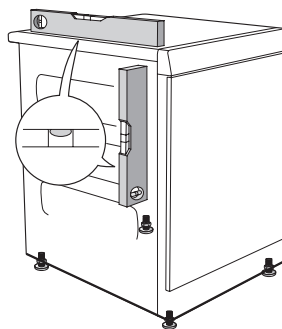
6. Skjut in tumlaren under plåtvinklarna. Håll samtidigt upp framkanten 10 mm till 20 mm.



7. Ställ ned tumlarens framfötter i plastkopparna och justera så att tumlaren står vågrätt.

Justera fötterna

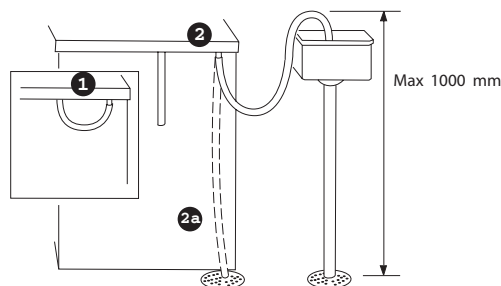
Skruva in eller ut fötterna så att tumlaren står stadigt och vågrätt, på golvet eller på tvättmaskinen.



Kondensvattnet

Maskinen levereras så som Alternativ 1 visar (infällda bilden). Det innebär att kondensvattnet pumpas upp i kondensvattentanken, som skall dras ut och tömmas manuellt.

Alternativ 2 innebär att du tar loss den lilla korta slangen från nippeln. Därefter monterar du den bifogade gummislangen på samma nippel. Vattnet kan då pumpas ut i en tvättho eller till en golvbrunn (2a).



Installation

Transport/vinterförvaring

Maskinen får enbart transporteras stående!

Låt maskinen stå 24 tim efter transport.

Om maskinen skall transporteras eller förvaras över vintern i ouppvärmda lokaler, se då till att kondensvattentanken är tömd på vatten.

Elinstallation

Om maskinen vid leverans från fabrik är försedd med stickkontakt kan den anslutas till jordat vägguttag. I annat fall ska en fast anslutning med allpolig brytning utföras av behörig fackman.

Koppling vid leverans

- 230V, 1-fas, 10A
- 50Hz
- Använd jordfelsbrytare av typ A.

Myntautomat

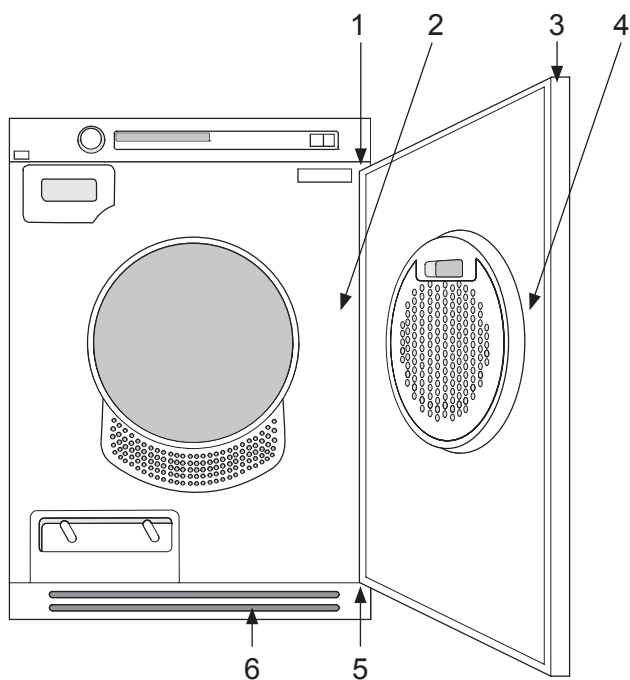
Maskinen är förberedd för installation av myntautomat. Installationen ska utföras av behörig fackman.

Till installationen behövs en anslutningskabel som försörjer myntautomaten med ström. Anslutningskabeln finns att beställa som reservdel med fabrikens art.nr. 92 090 95.

Myntautomaten ska kunna kortsluta två signalledare under en tidsperiod upp till 10 minuter. Detta för att användaren ska hinna lägga i tvätt, välja program och starta programmet efter att han/hon lagt i mynt.

"Lägg i mynt" visas i displayen när man startar maskinen med huvudströmbrytaren.

Luckhängning



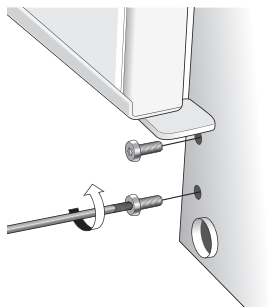
1. Gångjärnstapp (uppe och nere)
2. Täckbricka
3. Plastpluggar (finns på över- respektive nederkant)
4. Låshake
5. Gångjärn (vänster + höger sida)
6. Sockel

Luckhängning

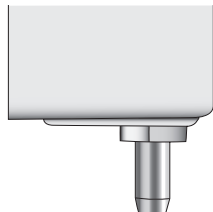
Du kan välja om luckdörren ska vara höger eller vänsterhängd.

Gör så här:

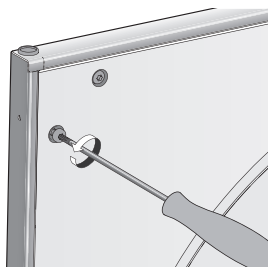
1. Dra loss sockeln.
2. Skruva loss gångjärnen, två skruvar.



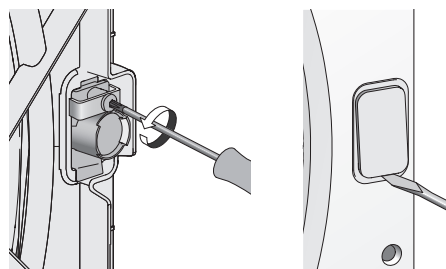
3. Lyft luckan uppåt och ta loss den. Håll samtidigt i luckan.
4. Lossa båda lucktapparna, (uppe och nere). Montera dessa på motsatta sidan av maskinen. Återmontera gångjärnet.



5. Lossa skruvarna (13 stycken) som sitter på insidan av luckdörren.



6. Lossa luckdörrens innerdel (dra ned och lyft ut).
7. Byt plats på låshaken (magnetlåset) och täckbrickan. Lossa först skruven som håller fast låshaken (magnetlåset). Använd sedan en flat skruvmejsel för att lossa täckbrickan. Återmontera låshaken (magnetlåset) och täckbrickan på motsatta sidan.



8. Återmontera luckdörrens innerdel med skruvarna (13 stycken).
9. Byt plats på de plastpluggar som finns på luckans över- respektive underkant. Använd en flat skruvmejsel för att lossa pluggarna.
10. Lossa de två skruvarna som håller fast handtaget i luckan. Peta bort bort de två plastpluggarna som sitter i motsvarande skruvhål på andra sidan dörren. Montera handtaget med de två skruvarna på andra sidan dörren och tryck i de två plastpluggarna i de hål där handtaget tidigare satt.
11. Återmontera luckan genom att lossa skruvarna på gångjärnet lite, sätt dit och stäng luckan. Skruva fast gångjärnet igen. Sätt tillbaka sockeln.

Egna noteringar

Egna noteringar

Egna noteringar



Rätten till ändringar förbehålles.
TD70.C SPK HP
T3200VPK CYL



342577

sv (03-14)



service

- Vi har service i hela landet
- Gå in på www.cylinda.se eller
- Ring 0771-25 25 00 (endast lokaltaxa)

uppgge

- Maskintyp
- Problembeskrivning
- Serienummer
- Namn och adress
- Inköpsdatum
- Ditt telefonnummer

Våra tekniker är specialutbildade på Cylindaprodukter och vi använder bara originalreservdelar.

Elektroskandia Sverige AB, Cylinda, 191 83 Sollentuna



342577

sv (03-14)

Cylinda
år efter år